



REPUBLIKA HRVATSKA

DRŽAVNI ZAVOD ZA MJERITELJSTVO

KLASA: UP/I-034-02/17-04/25

UR.BROJ: 558-02-01-02/1-17-2

Zagreb, 01. kolovoza 2017.

Na temelju članka 24. stavka 1. i članka 68. Zakona o mjeriteljstvu ("Narodne novine" broj 74/14) te članka 96. Zakona o općem upravnom postupku ("Narodne novine" broj 47/09) u povodu zahtjeva za tipno ispitivanje mjerila koje je podnio proizvođač, tvrtka KONČAR – Mjerni transformatori d.d., Josipa Mokrvića 10, HR-10000 Zagreb, radi odobranja tipa mjerila, ravnateljica Državnog zavoda za mjeriteljstvo donosi

RJEŠENJE O ODOBRENJU TIPA

1. Odobrava se tip mjerila:

- vrsta mjerila: naponski mjerni transformator
- tvornička oznaka mjerila: VPV1-38, VPV1-24(x)
- proizvođač mjerila: KONČAR – Mjerni transformatori d.d.
- mjesto i država proizvodnje mjerila: Zagreb, Republika Hrvatska
- službena oznaka mjerila: HR T-4-1001

2. Mjerila iz točke 1. ovog rješenja mogu se podnositi na ovjeravanje.

3. Ovo rješenje važi 10 godina.

4. Podaci o tehničkim i mjeriteljskim značajkama mjerila iz točke 1. ovog rješenja, prilog su ovom rješenju i čine njegov sastavni dio.

Obrazloženje

Proizvođač mjerila, tvrtka KONČAR – Mjerni transformatori d.d., Josipa Mokrvića 10, HR-10000 Zagreb, podnijela je ovom Zavodu dana 20. srpnja 2017. godine zahtjev za ispitivanje tipa mjerila iz točke 1. ovog rješenja. Uz zahtjev je priložena tehnička dokumentacija o mjerilu i potreban broj uzoraka mjerila.

Tipnim ispitivanjem mjerila iz točke 1. ovog rješenja, koje je provedeno u skladu s Pravilnikom o načinu na koji se provodi tipno ispitivanje mjerila ("Narodne novine" broj

24/17), utvrđeno je da mjerila zadovoljavaju zahtjeve propisane Pravilnikom o tehničkim i mjeriteljskim zahtjevima za mjerne transformatore u mjernim grupama za mjerenje električne energije ("Narodne novine" broj 11/06) te da su prikladna za uporabu.

Ovo rješenje važi 10 godina na temelju članka 7. stavka 2. Pravilnika o načinu na koji se provodi tipno ispitivanje mjerila.

Slijedom navedenog odlučeno je kao u izreci ovog rješenja,

Uputa o pravnom lijeku

Protiv ovog rješenja nije dopuštena žalba, ali se može pokrenuti upravni spor tužbom Upravnom sudu Republike Hrvatske u Zagrebu, u roku od 30 dana od primitka ovog rješenja.

Prilog: kao u tekstu.



Dostaviti:

1. KONČAR – Mjerni transformatori d.d., Josipa Mokrovića 10, HR-10000 Zagreb
2. Pismohrana, ovdje

1. PRIMJENJENI PROPISI

- Zakon o mjeriteljstvu ("Narodne novine" broj 74/14)
- Naredba o mjerilima nad kojima se obavlja mjeriteljski nadzor ("Narodne novine" broj 100/03 i 124/03)
- Pravilnik o visini i načinu plaćanja naknade za mjeriteljske poslove koje obavlja Državni zavod za mjeriteljstvo ili ovlašteno tijelo ("Narodne novine" broj 121/14)
- Naredba o visini, obliku i načinu postavljanja državnih ovjernih oznaka koje rabe ovlašteni servisi kod ovjeravanja zakonitih mjerila, oznaka za označivanje mjerila, oznaka koje rabe ovlašteni servisi te ovjernih isprava ("Narodne novine" broj 113/09, 134/09 i 58/11)
- Pravilnik o ovjernim razdobljima za pojedina zakonita mjerila i načinu njihove primjene i o umjernim razdobljima za etalone koji se upotrebljavaju za ovjeravanje zakonitih mjerila ("Narodne novine" broj 107/15)
- Pravilnik o mjernim jedinicama ("Narodne novine" broj 88/15)
- Pravilnik o načinu na koji se provodi tipno ispitivanje mjerila ("Narodne novine" broj 24/17)
- Pravilnik o tehničkim i mjeriteljskim zahtjevima za mjerne transformatore u mjernim grupama za mjerenje električne energije ("Narodne novine" broj 11/06)
- HRN EN 61869-1:2010 Mjerni transformatori - 1. Dio: Opći zahtjevi
- HRN EN 61869-3:2013 Mjerni transformatori – 3. dio: Dodatni zahtjevi za induktivne naponske transformatore

2. DOKUMENTI

Ovo odobrenje tipa mjerila doneseno je na osnovi sljedećih dokumenata:

- Type Test Report broj 014113 od 12.12.2014., Končar - Institut za elektrotehniku d.d. Visokonaponski laboratorij
- Uputa za montažu i održavanje

3. OPIS NAPONSKOG MJERNOG TRANSFORMATORA

Naponski mjerni transformatori tipa VPV1 su jednofazni, jednopolno izolirani transformatori, namijenjeni za odvajanje mjernih i zaštitnih uređaja od visokog napona i za transformaciju primarnih napona na iznos prilagođen mjernim i zaštitnim uređajima.

Transformatori ovog tipa predviđeni su za ugradnju na otvorene prostore, te u okomitom položaju.

Jezgra transformatora je motana i prerezana, a izrađena je od transformatorskog magnetskog lima.

Namoti su izrađeni od bakrene žice izolirane lakom.

Aktivni dio transformatora (namoti i jezgra) zaliven je u polimernu masu na bazi cikloalifatskih epoksida ili poliuretana otpornu na atmosferske utjecaje, koja služi kao električna izolacija između primarnog i sekundarnog namota, te kao mehanička zaštita aktivnog dijela.

Transformatori se proizvode sa jednim, dva ili tri sekundarna namota od kojih su jedan ili dva predviđeni za mjerenje i zaštitu, a treći za spajanje u otvoreni trokut.

Na kućištu transformatora nalazi se sekundarna priključna kutija sa sekundarnim priključcima, priključkom kraja primarnog namota, te vijkom za uzemljenje.

Natpisna pločica učvršćuje se lijepljenjem na za to predviđeno mjesto i osigurava se plombom.

4. POJAŠNJENJE OZNAKA TIPRA NAPONSKIH MJERNIH TRANSFORMATORA VPV1

Ovim rješenjem odobreni su sljedeći tipovi naponskih mjernih transformatora:

VPV1-38, VPV1-24(x)

U oznaci tipra slova i brojevi imaju sljedeće značenje:

V - naponski transformator

P - potporni transformator

V - vanjska montaža, araldit

(x) - sekundarno prespojivi transformator za primarne napone $10 / \sqrt{3}$ kV i $20 / \sqrt{3}$ kV

1 - jednopolno izolirani naponski transformator

24 - stupanj izolacije Si24

38 - stupanj izolacije Si38 (pokriva 12 kV, 24 kV neprespojive i 38 kV-isti kalup)

5. TEHNIČKE I MIERITELJSKE ZNAČAJKE TRANSFORMATORA

TIP TRANSFORMATORA	VPV1-38			VPV1-24(x)
Najviši pogonski napon (kV)	12	24	36 ili 38	24
Nazivni primarni napon (kV)	10/√3	20/√3	30/√3, 35/√3	10/√3 i 20/√3
Nazivni sekundarni na on (V)	100/√3, 110/√3, 100/3, 110/3			
Nazivna snaga i razred točnosti	do 30 VA za razred točnosti 0.2 do 100 VA za razred točnosti 0.5			
Nazivne snage i razredi točnosti zaštitnih namota	do 300 VA 3P ili 6P			
Ispitni napon mrežne frekvencije (kV)	28	50	70	50
Ispitni udarni napon (kV)	75	125	170	125
Ispitni napon sek. namota (kV)	3			
Službena oznaka tipa	HR T-4-1001			

6. POJAŠNENJE SEKUNDARNIH OZNAKA PRESPOJIVIH TRANSFORMATORA

Sekundarni namoti imaju po jedan otcjep na sredini namota. Početak prvog sekundarnog namota označen je sa al, otcjep sa a2, dok je kraj označen sa n. Kod drugog sekundarnog namota početak je označen sa dal, otcjep sa da2, a kraj je označen sa dn. Kada je transformator spojen sekundarno na al i n, odnosno dal i dn, transformator ima prijenosni omjer $10/\sqrt{3}$ kV na $100/\sqrt{3}$ V, odnosno $10/\sqrt{3}$ kV na $100/3$ V. Kada je transformator spojen sekundarno na stezaljke a2 i n, odnosno da2 i dn, transformator ima prijenosni omjer $20/\sqrt{3}$ kV na $100/\sqrt{3}$ V, odnosno $20/\sqrt{3}$ kV na $100/3$ V.

7. NATPISI I OZNAKE

Natpisi i oznake na transformatoru moraju biti na hrvatskom jeziku. Moraju biti jasni, dobro vidljivi u radnim uvjetima i napisani tako da se ne mogu izbrisati niti skinuti.

8. OVJERAVANJE I OZNAČAVANJE ŽIGOM

Ovjeravanje i označavanje žigom provodi se na dovršenom transformatoru utiskivanjem žigova u olovnu ili kositrenu plombu, kojom se osigurava natpisna pločica na kućištu transformatora.

PRILOG RJEŠENJU O ODOBRENJU TIPRA MJERILA

KLASA: UP/I-034-02/17-04/25

UR.BROJ: 558-02-01-02/1-17-2

PROIZVOĐAČ: KONČAR – Mjerni transformatori d.d., Josipa Mokrovića 10, HR-10000 Zagreb, Republika Hrvatska

MJERILO: Naponski mjerni transformator VPV1-38, VPV1-24(x)

Službena oznaka: HR T-4-1001

9. SLIKE I CRTEŽI

Slika	Sadržaj
Slika 1.	Mjerna skica naponskog mjernog transformatora tip VPV1
Slika 2.	Fotografija naponskog mjernog transformatora tip VPV1
Slika 3.	Natpisna pločica naponskog mjernog transformatora tip VPV1-38
Slika 4.	Natpisna pločica naponskog mjernog transformatora tip VPV1-24(x)

PRILOG RJEŠENJU O ODOBRENJU TIPRA MJERILA

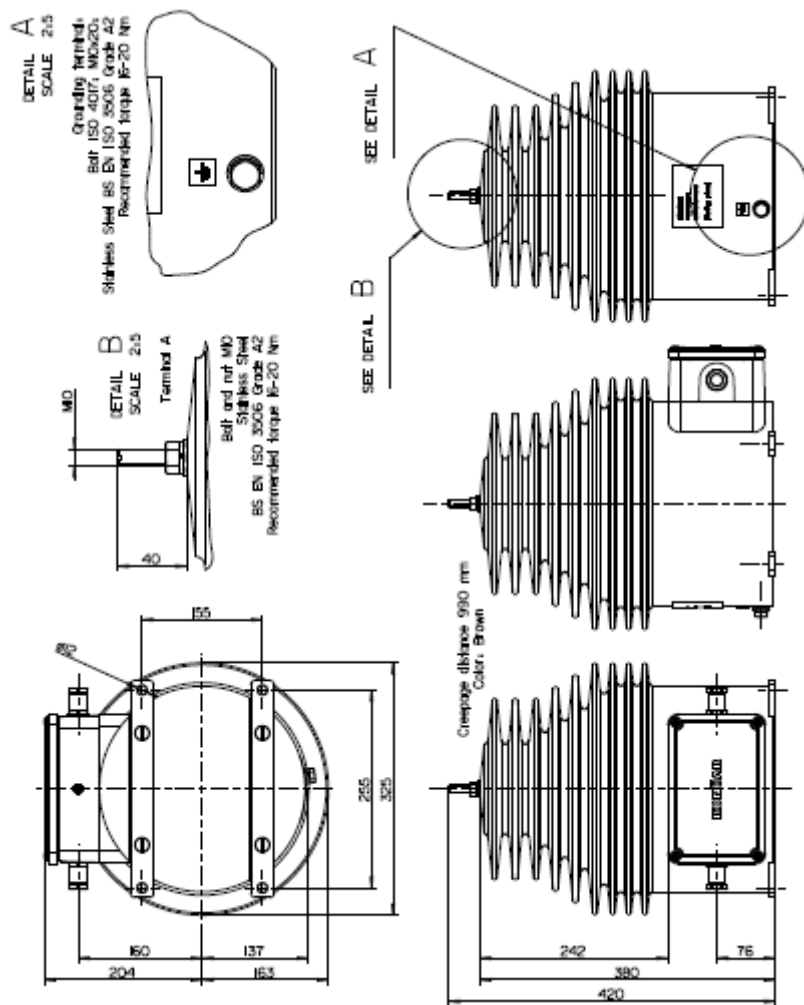
KLASA: UP/I-034-02/17-04/25

UR.BROJ: 558-02-01-02/1-17-2

PROIZVOĐAČ: KONČAR – Mjerni transformatori d.d., Josipa Mokrovića 10, HR-10000 Zagreb, Republika Hrvatska

MJERILO: Naponski mjerni transformator VPV1-38, VPV1-24(x)

Službena oznaka: HR T-4-1001



Slika 1. Mjerna skica naponskog mjernog transformatora tip VPV1

PRILOG RJEŠENJU O ODOBRENJU TIPRA MJERILA

KLASA: UP/I-034-02/17-04/25

UR.BROJ: 558-02-01-02/1-17-2

PROIZVOĐAČ: KONČAR – Mjerni transformatori d.d., Josipa Mokrovića 10, HR-10000 Zagreb, Republika Hrvatska

MJERILO: Naponski mjerni transformator VPV1-38, VPV1-24(x)

Službena oznaka: HR T-4-1001



Slika 2. Fotografija naponskog mjernog transformatora tip VPV1

PRILOG RJEŠENJU O ODOBRENJU TIPRA MJEKILA

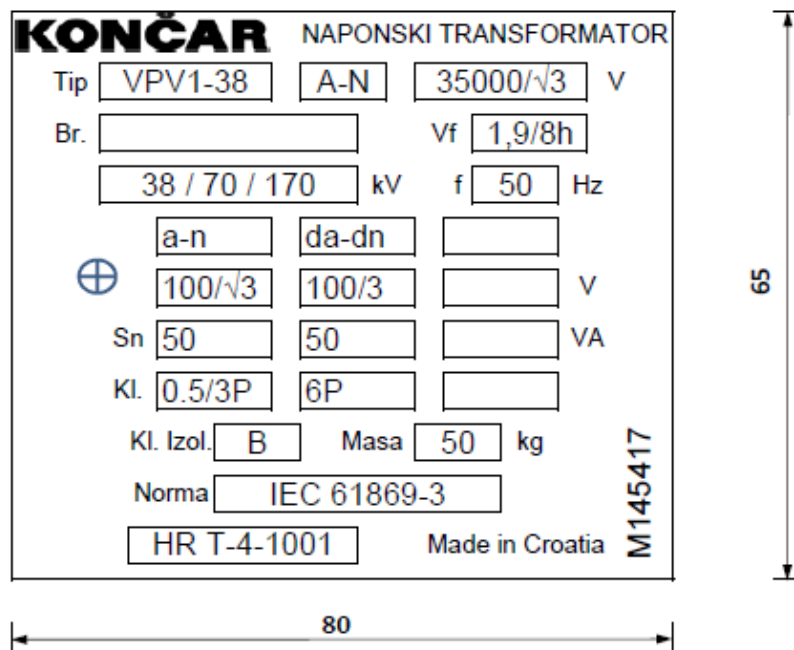
KLASA: UP/I-034-02/17-04/25

UR.BROJ: 558-02-01-02/1-17-2

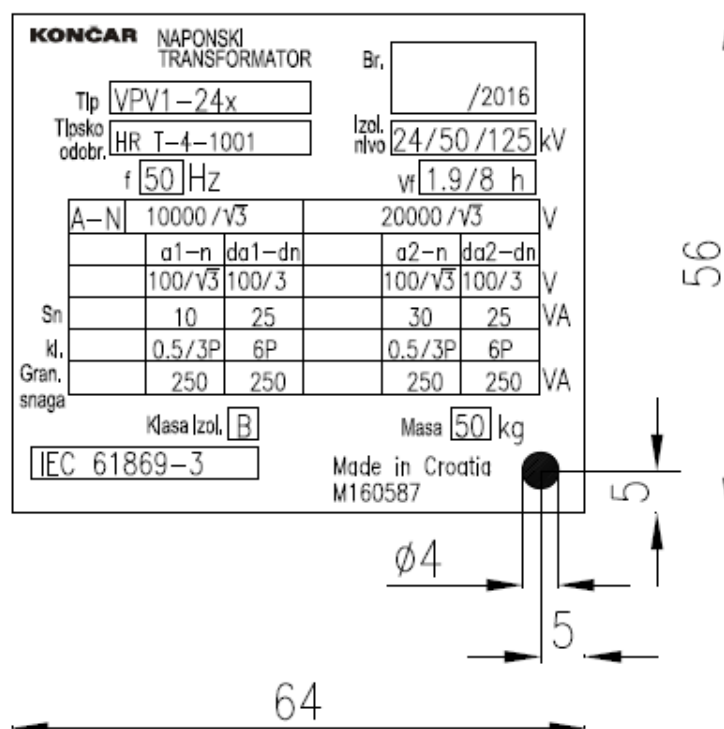
PROIZVOĐAČ: KONČAR – Mjerni transformatori d.d., Josipa Mokrovića 10, HR-10000 Zagreb, Republika Hrvatska

MJEKILLO: Naponski mjerni transformator VPV1-38, VPV1-24(x)

Službena oznaka: HR T-4-1001



Slika 3. Natpisna pločica naponskog mjernog transformatora tip VPV1-38



Slika 4. Natpisna pločica naponskog mjernog transformatora tip VPV1-24(x)